



AQA TOP

Pompa dosatrice elettronica multifunzione per il dosaggio di prodotti chimici

AQA TOP è una pompa dosatrice elettronica multifunzione con display retroilluminato e controllo a microprocessore dotata di controllo di livello e sistema automatico di recupero del colpo. AQA TOP è progettata per il dosaggio dei prodotti chimici con diverse modalità di lavoro quali: constant, divide, multiply, ppm, batch, volt, mA, %, ml/Q, pausa-lavoro, dosaggio di mantenimento in caso di fermo impianto.



CARATTERISTICHE

- Alimentazione:	230 VAC	- Box:	PP
- Numero di iniezioni al minuto:	1 ÷ 180	- Corpo pompa:	PVDF
- Max altezza tubo aspirazione:	1,5 metri	- Diaframma:	PTFE
- Temperatura ambiente:	0 °C ÷ 45 °C	- Sfere:	CE
- Temperatura liquido dosato:	0 °C ÷ 50 °C	- Tubo aspirazione e spurgo:	PVC
- Altitudine max:	2000 m	- Tubo mandata:	PVDF
- Classe di installazione:	II	- O-ring:	FKM B
- Livello di inquinamento:	2	- Valvola di iniezione:	PVDF (biglia in ceramica, molla in HASTELLOY C276)
- Rumore udibile:	73,4 dbA	- Filtro di fondo:	PVDF
- Temperatura trasporto e imballaggio:	-10 °C ÷ 50 °C		
- Grado di protezione:	IP65 (NEMA4X)		

MODALITA' DI LAVORO

- Constant	- Batch	- Pausa-lavoro
- Divide	- Volt	- Dosaggio di mantenimento
- Multiply	- mA	- Riadescamento automatico*
- ppm	- Percentuale	- Sistema di recupero dei colpi persi*
- perc	- ml/Q	

* con sensore di flusso montato (opzionale)

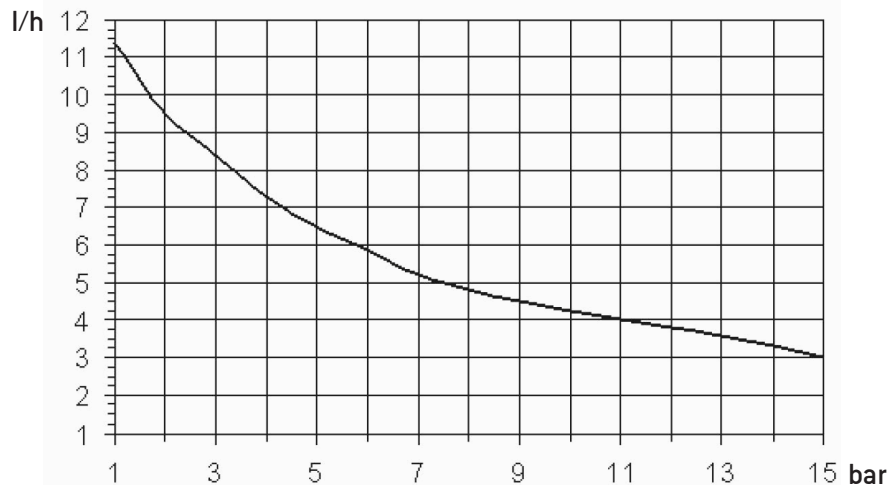
DATI TECNICI

	Portata l/h*	Pressione massima bar	cc per impulso*	Impulsi/ minuto	Portata l/h @ bar	Potenza assorbita Watt	Tubi mm	Peso lordo kg
15-03	3	15	0,28	1 ÷ 180	6,2 @ 5,5	19	4x6	4,1

*calcolati alla pressione massima

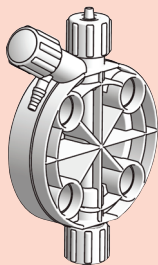
Scheda Tecnica

15 - 03



Variazione della portata massima in funzione della pressione dell'impianto da trattare

ACCESSORI



CORPO POMPA IN PVDF CON SPURGO MANUALE O AUTOMATICO



KIT ASPIRAZIONE CON SONDA DI LIVELLO



VALVOLA D'INIEZIONE IN PVDF

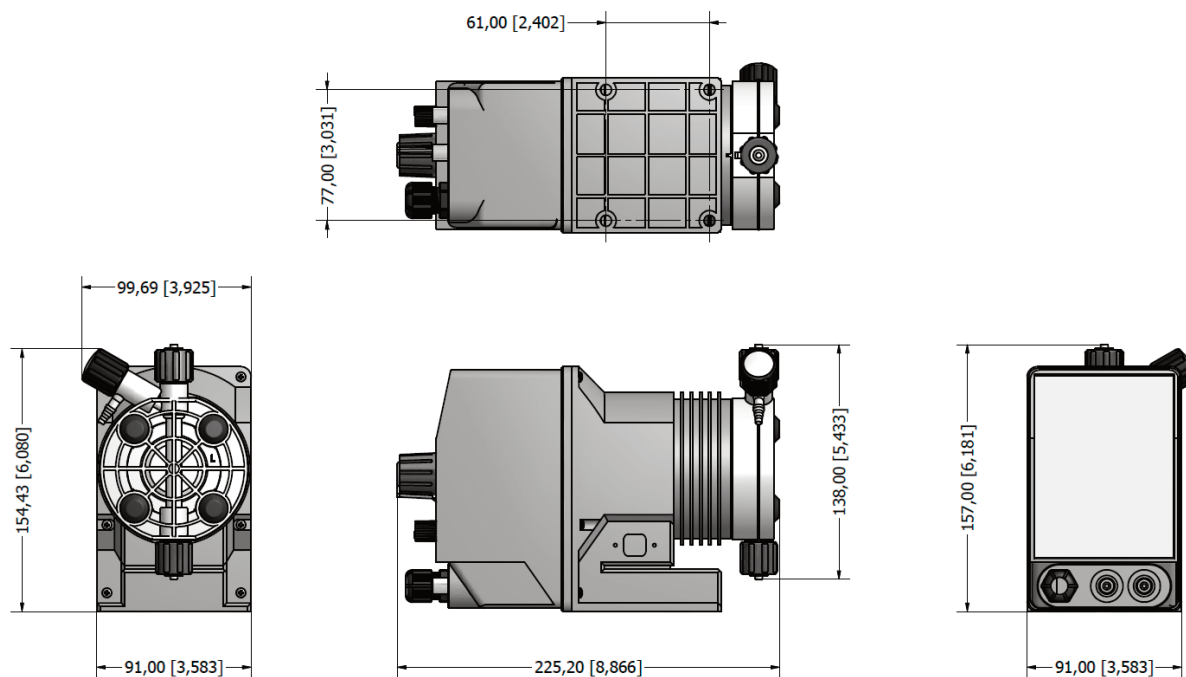


SENSORE DI FLUSSO CON STAFFA DI MONTAGGIO



LANCIA DI INIEZIONE IN PVDF CON VALVOLA A SFERA

DIMENSIONI



AQASOFT si riserva il diritto di apportare variazioni a quanto sopra senza darne esplicita menzione. Le foto ed i disegni in questa scheda non sono impegnativi.