



AQ SPCL PRO

Sistema di dosaggio cablato per la disinfezione specifico per il dosaggio di cloro

AQ SPCL PRO è un sistema completo per la misura ed il controllo del dosaggio di disinfettante e antincrostante. È composto da uno strumento di misura e controllo del CLORO libero residuo, da una cella di misura, da due pompe dosatrici di precisione dotate di corpo pompa disaerante e sistema di recupero del "colpo" atti a garantire il costante dosaggio di disinfettante, da una terza pompa dosatrice di precisione che garantisce il dosaggio proporzionale del prodotto anticorrosivo e da serbatoi di stoccaggio dei prodotti chimici.

Sistema di dosaggio cablato composto da strumento di misura e controllo del CLORO libero residuo, due pompe dosatrici con corpo pompa in PVDF e spurgo automatico, sensore di flusso dotato di manopola di regolazione della sensibilità in funzione della portata della pompa che rileva l'effettivo passaggio di liquido nel corpo pompa, da una terza pompa dosatrice di precisione per il dosaggio proporzionale, filtro dissabbiatore e sonda di misura del CLORO libero residuo con portaelettrodo a deflusso e due serbatoi attrezzati da 110 litri con predisposizione per agitatore e sistema di aspirazione con filtro di fondo e sonda di livello minimo. La prima delle due pompe del disinfettante dosa proporzionalmente alla misura della cella mentre la seconda pompa garantisce un dosaggio minimo di copertura proporzionale alla portata d'acqua misurata da un contatore a impulsi. La particolare composizione del sistema di dosaggio e la programmazione software specifica permettono il riadescamento in maniera automatica delle pompe dosatrici del disinfettante anche in presenza di prodotti chimici che sviluppano ossigeno, fornendo la garanzia di un costante dosaggio del disinfettante specifico per la disinfezione delle reti di distribuzione dell'acqua fredda sanitaria.



REQUISITI FONDAMENTALI

- Alimentazione elettrica: 230 VAC - 82 W
- Temperatura ambiente: 0 °C ÷ 45 °C
- Temperatura liquido dosato: 0 °C ÷ 50 °C
- Temperatura acqua campione: 0 °C ÷ 40 °C
- Pressione massima acqua campione: 1 bar
- Temperatura trasporto e imballaggio: -10 °C ÷ 50 °C
- Tubi aspirazione e spurgo: PVC
- Tubi mandata: PVDF - PE
- Materiale tenute: FKM B
- Ingombri l x h x p: 800x900x350
- Peso: 25,5 kg

STRUMENTO DI MISURA E CONTROLLO

Regolatore digitale a microprocessore per la misura ed il controllo del disinfettante con ingresso per sonda di temperatura, regolazioni tramite manopola ENCODER, display con visualizzazione della lettura corrente della sonda di misura e della temperatura, delle notifiche di allarmi e dello stato delle connessioni Ethernet, USB, GSM/GPRS, Modbus e WiFi (opzionali).

MODALITÀ DI LAVORO

- Range di misura: 0 ÷ 10 mg/l Cl₂
- Risoluzione: ± 0,01mg/l Cl₂
- Uscite: On/Off, relè 230 Vac - 5 A
"PULSE CL-1" con fotoaccoppiatore
Allarme 240 Vac, 50-60 Hz
- Ingressi: Stand-by
Sensore di flusso
Sonda di misura disinfettante
Sonda di temperatura
Livello disinfettante
- Display: LCD grafico retroilluminato
- Controlli: Manopola ENCODER
- Memorizzazione dati log: Permanente
- Calibrazione: Manuale
- Optional: Uscite 4 ÷ 20 mA
Modulo ADVANCED USB per scarico dati log
Modulo ETHERNET per controllo remoto
Modulo GSM/GPRS per controllo remoto
Modulo MODBUS RS485 per controllo remoto
Modulo WiFi per controllo remoto
- Scatola strumento: ABS, grado di protezione IP65
- Umidità relativa: 85% t ≤ 40 °C; 70% t = 50 °C
- Livello di inquinamento: 2



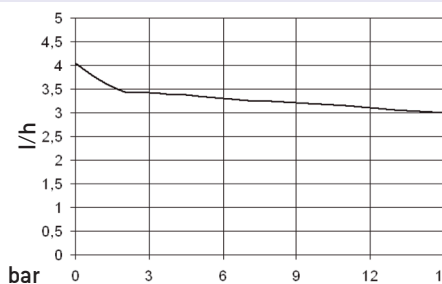
POMPE DOSATRICI DISINFETTANTE E ANTINCROSTANTE AQA TOP

MODALITÀ DI LAVORO

- Constant
- Divide
- Multiply
- ppm
- perc
- Batch
- Volt
- mA
- Percentuale
- ml/Q
- Pausa-lavoro
- Dosaggio di mantenimento
- Riadescamento automatico
- Sistema di recupero dei colpi persi

CARATTERISTICHE TECNICHE

- Numero di iniezioni al minuto: 1 ÷ 180
- Altitudine max: 2000 m
- Classe di installazione: II
- Livello di inquinamento: 2
- Rumore udibile: 73,4 dbA
- Grado di protezione: IP65 (NEMA4X)
- Box pompa dosatrice: PP
- Corpo pompa: PVDF
- Diaframma: PTFE
- Sfere: CE
- O-ring: FKM B



15 - 03



15 - 04

Variazione della portata massima in funzione della pressione dell'impianto da trattare



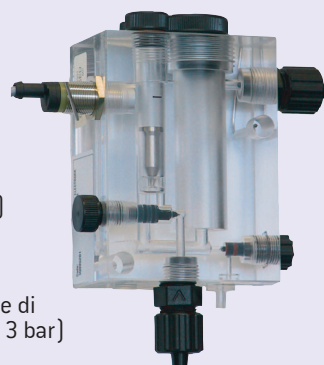
	Portata l/h*	Pressione massima bar	cc per impulso*	Impulsi/minuto	Portata l/h @ bar	Potenza assorbita Watt	Tubi mm	Peso lordo kg
15-03	3	15	0,28	1 ÷ 180	3,4 @ 5,5	19	4x6	4,1
15-04	4	15	0,37	1 ÷ 180	7,2 @ 5,5	19	4x6	4,1

*calcolati alla pressione massima

CELLA AMPEROMETRICA CHIUSA PER CLORO LIBERO RESIDUO CON PORTAELETTRODO A DEFLUSSO

SPECIFICHE TECNICHE

- Range di misura:	0 ÷ 2 mg/l (0 ÷ 2 ppm) - risoluzione ± 0,001
- Tensione di alimentazione:	0/5 VDC (±10%) - 10 mA
- Sistema di misura	Amperometrico a 2 coperto da membrana
- Range pH:	5 ÷ 9,5
- Conducibilità acqua campione:	0,03 ÷ 10,0 mS/cm
- Tempo di esecuzione:	Avvio 1 ÷ 24 h circa
- Tempo di risposta:	2 minuti circa
- Calibrazione:	Manuale
- Alcalinità:	Minimo 100 ppm
- Temperatura di lavoro:	1 ÷ 40 °C
- Compensazione della temperatura:	Automatica
- Pressione max:	1 bar (no depressione e sbalzi di pressione)
- Flusso di lavoro:	30 l/h
- Materiale asta elettrodo:	PE
- Materiale disco di serraggio:	PC/ABS
- Tipo portaelettrodo:	A deflusso con regolazione di flusso, sensore di prossimità e stabilizzatore di portata (0,4 ÷ 3 bar)
- Materiale portaelettrodo:	PMMA
- Raccordi:	6x8 mm
- Materiale raccordi:	PVDF
- Manutenzione:	Controllo regolare del segnale Sostituzione dell'elettrolita ogni 3 - 6 mesi



ACCESSORI IN DOTAZIONE

DUE SERBATOI STOCCAGGIO CON INDICATORE VISIVO DI LIVELLO

- Capacità: 110 l
- Dimensioni Øxh: 470x730 mm
- Materiale corpo: PE
- Materiale coperchio: PP
- Fori per rubinetti di carico/scarico: 1/2" FF ciechi
- Bocca di carico: 120 mm
- Predisposto per montaggio di agitatore per miscelazione (opzionale)



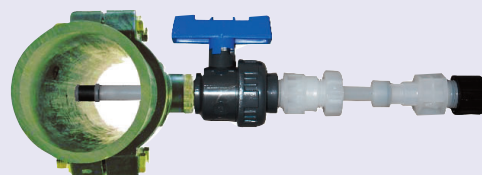
DUE LANCE (SINGOLA E DOPPIA ASPIRAZIONE) CON SONDA DI LIVELLO

- Materiale corpo: PVC
- Materiale tenute: FKM B
- Dotazione: valvola e filtro di fondo
- Raccordo di fissaggio: M 38x2
- Raccordo di aspirazione per tubi 4x6: 1/2"
- Lunghezza utile: 630 mm



DUE LANCE DI INIEZIONE DISINFETTANTE

- Materiale corpo: PVDF
- Materiale tenute: FKM B
- Raccordo di mandata per tubi 4x6: 1/2"
- Pressione massima: 16 bar @ 25 °C, 2 bar @ 110 °C
- Portata massima: 10 l/h
- Rubinetto a sfera per rimozione: PVC con biglie in CE
- Dimensioni Øxl: 35x280 mm



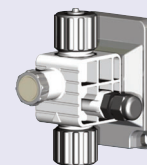
DUE VALVOLE DI INIEZIONE ANTICORROSIVO

- Materiale corpo: PVDF
- Pressione minima per apertura: 0,3 bar
- Materiale tenute: FP - CE
- Materiale molla: C-276 (Hastelloy)
- Raccordo: 1/2" per tubi 4x6 mm
- Pressione massima: 16 bar
- Portata minima e massima: 1 ÷ 150 l/h



DUE SENSORI DI FLUSSO CON STAFFA

- Materiale corpo: PVDF
- Materiale manopola di regolazione: PVDF
- Materiale galleggiante: PTFE
- Materiale tenute: FKM B
- Raccordi per tubi 4x6: 1/2"
- Pressione massima: 25 bar
- Portata minima e massima: 1 ÷ 150 l/h



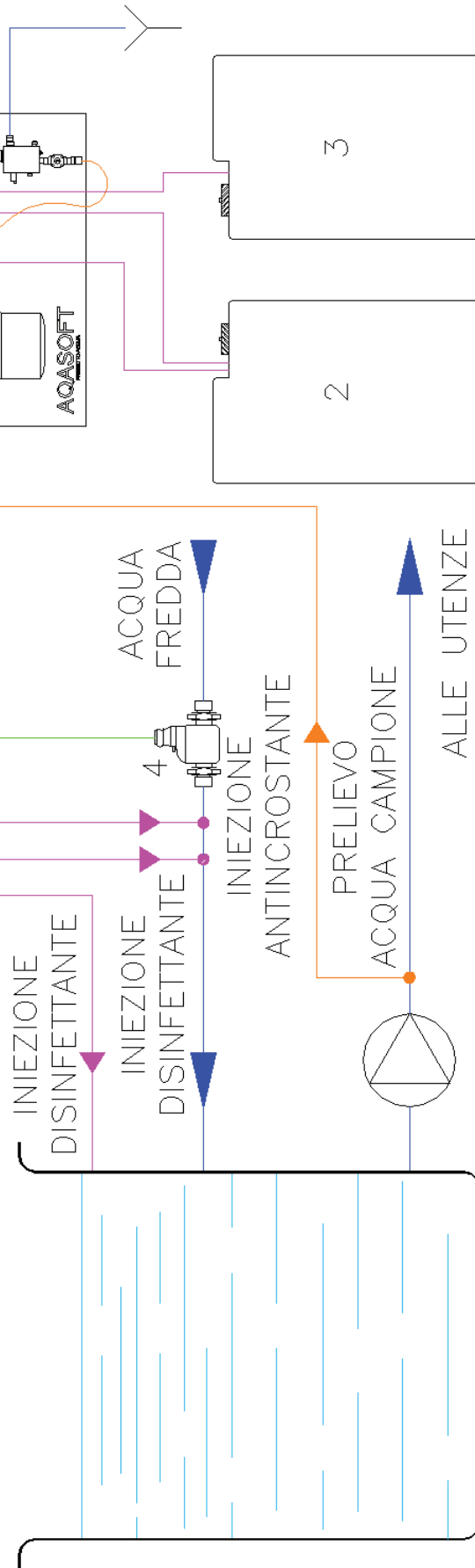
FILTRO DISSABBIATORE PER ACQUA CAMPIONE

- Materiale corpo: SAN
- Raccordi: 6x8 mm
- Tipo cartuccia: Rete lavabile in PET
- Grado di filtrazione: 60 µm
- Pressione massima: 5 bar
- Temperatura massima: 40 °C



SCHEMA TIPICO DI INSTALLAZIONE SU ACQUA FREDDA SANITARIA

LEGENDA	
1	AQ SPCL PRO
2	PRODOTTO DISINFETTANTE
3	PRODOTTO DISINCROSTANTE
4	CONTATORE A IMPULSI (non compreso)



AQASOFT si riserva il diritto di apportare variazioni a quanto sopra senza darne esplicita menzione. Le foto ed i disegni in questa scheda non sono impegnativi.