



AQ SDB TWIN-N

Stazione di dosaggio specifica per il dosaggio di ipoclorito di sodio

AQ SDB TWIN-N è un sistema completo per il dosaggio di disinfettante, quale l'ipoclorito di sodio, e di anticorrosivo. È composto da una pompa dosatrice specifica dotata di corpo pompa disaerante atta a garantire il costante dosaggio di disinfettante e da una seconda pompa dosatrice specifica che garantisce il dosaggio proporzionale del prodotto anticorrosivo.

Sistema di dosaggio preassemblato composto da pompa dosatrice con corpo pompa in PVDF e spurgo automatico, da una seconda pompa dosatrice specifica per il dosaggio proporzionale dell'anticorrosivo e da sistemi di aspirazione per taniche dotati di filtri di fondo e sonde di livello minimo.

La particolare composizione del sistema di dosaggio e la specifica programmazione delle pompe dosatrici garantiscono un costante e corretto dosaggio dell'ipoclorito di sodio e dell'anticorrosivo per la disinfezione delle reti di distribuzione dell'acqua sanitaria.



REQUISITI FONDAMENTALI

- Alimentazione elettrica: 230 VAC - 32 W
- Temperatura ambiente: 0 °C ÷ 45 °C
- Temperatura liquido dosato: 0 °C ÷ 50 °C
- Temperatura trasporto e imballaggio: -10 °C ÷ 50 °C
- Tubi aspirazione e spurgo: PVC
- Tubi mandata: PE
- Filtri di fondo con sonde di livello: PVDF
- Materiale tenute: FKM B
- Ingombri l x h x p: 400x600x350
- Peso: 6,5 kg

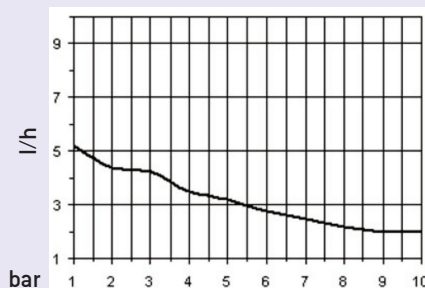
POMPA DOSATRICE DISINFETTANTE AQA PRO

MODALITÀ DI LAVORO

- Constant
- Divide
- Multiply
- ppm
- Batch
- Volt
- mA
- Percentuale
- ml/Q
- Pausa-lavoro
- Dosaggio di mantenimento

CARATTERISTICHE TECNICHE

- Numero di iniezioni al minuto: 1 ÷ 180
- Altitudine max: 2000 m
- Classe di installazione: II
- Livello di inquinamento: 2
- Rumore udibile: 70,4 dbA
- Grado di protezione: IP65
- Box pompa dosatrice: PP
- Corpo pompa: PVDF
- Diaframma: PTFE
- Sfere: CE
- O-ring: FKM B



Variazione della portata massima in funzione della pressione dell'impianto da trattare

	Portata l/h*	Pressione massima bar	cc per impulso*	Impulsi/minuto	Portata l/h @ bar	Potenza assorbita Watt	Tubi mm	Peso lordo kg
10-02	2	10	0,19	1 ÷ 180	3,0 @ 5,5	16	4x6	2,2

*calcolati alla pressione massima

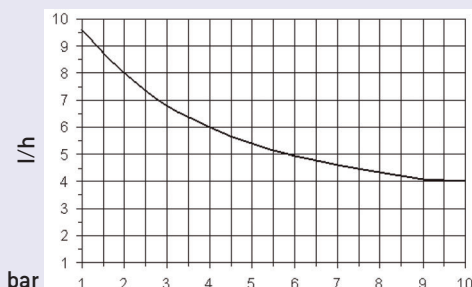
POMPA DOSATRICE ANTICORROSIVO AQA PRO

MODALITÀ DI LAVORO

- Constant
- Divide
- Multiply
- ppm
- Batch
- Volt
- mA
- Percentuale
- ml/Q
- Pausa-lavoro
- Dosaggio di mantenimento

CARATTERISTICHE TECNICHE

- Numero di iniezioni al minuto: 1 ÷ 180
- Altitudine max: 2000 m
- Classe di installazione: II
- Livello di inquinamento: 2
- Rumore udibile: 70,4 dbA
- Grado di protezione: IP65
- Box pompa dosatrice: PP
- Corpo pompa: PVDF
- Diaframma: PTFE
- Sfere: CE
- O-ring: FKM B



Variazione della portata massima in funzione della pressione dell'impianto da trattare

	Portata l/h*	Pressione massima bar	cc per impulso*	Impulsi/minuto	Portata l/h @ bar	Potenza assorbita Watt	Tubi mm	Peso lordo kg
10-04	4	10	0,37	1 ÷ 180	5 @ 5,5	16	4x6	2,2

*calcolati alla pressione massima

ACCESSORI IN DOTAZIONE

SISTEMA DI MANDATA E ASPIRAZIONE

- Tubo mandata pompa disinfettante: 4x6 mm lunghezza 2 m, PE
- Tubo mandata pompa anticorrosivo: 4x6 mm lunghezza 2 m, PE
- Tubo aspirazione/scarico: 4x6 mm lunghezza 2 m, PVC

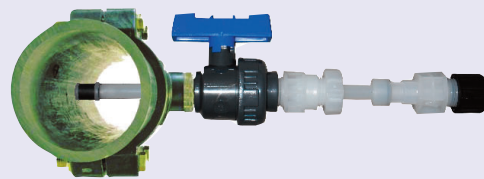
SONDA DI LIVELLO CON FILTRO DI FONDO

- Raccordo di aspirazione: 1/2" per tubi 4x6 mm
- Tipo contatto: N.A.
- Cavo contatto livello: lunghezza 2 m, PE
- Connessione cavo livello: BNC
- Materiale corpo: PVDF
- Materiale tenute: FKM B
- Materiale filtro di fondo assiale: PVDF



LANCIA DI INIEZIONE DISINFETTANTE

- Materiale corpo: PVDF
- Materiale tenute: FKM B
- Raccordo: 1/2" per tubi 4x6 mm
- Pressione massima: 16 bar @ 25 °C, 2 bar @ 110 °C
- Portata massima: 10 l/h
- Rubinetto a sfera per rimozione: PVC con biglie in CE
- Dimensioni ØxL: 35x280 mm



VALVOLA DI INIEZIONE ANTICORROSIVO

- Materiale corpo: PVDF
- Pressione minima per apertura: 0,3 bar
- Materiale tenute: FP - CE
- Materiale molla: C-276 (Hastelloy)
- Raccordo: 1/2" per tubi 4x6 mm
- Pressione massima: 16 bar
- Portata minima e massima: 1 ÷ 150 l/h



KIT CONNESSIONE DUE POMPE

- Sdoppiatore a T: 1 BNC M - 2 BNC F
- Cavo: 1 m - 2 BNC F



ACCESSORI A RICHIESTA

SISTEMA DI MANDATA E ASPIRAZIONE

- Tubo mandata pompa disinfettante: 4x6 mm, a metro, PE o PVDF
- Tubo mandata pompa anticorrosivo: 4x6 mm, a metro, PE
- Tubo aspirazione/scarico: 4x6 mm, a metro, PVC



LANCIA DI ASPIRAZIONE PER TANICA CON SONDA DI LIVELLO

- Materiale corpo: PVC
- Materiale tenute: FKM B
- Dotazione: valvola e filtro di fondo
- Raccordo di fissaggio: M 38x2
- Raccordo di aspirazione: 1/2" per tubi 4x6 mm
- Lunghezza utile: 470 mm

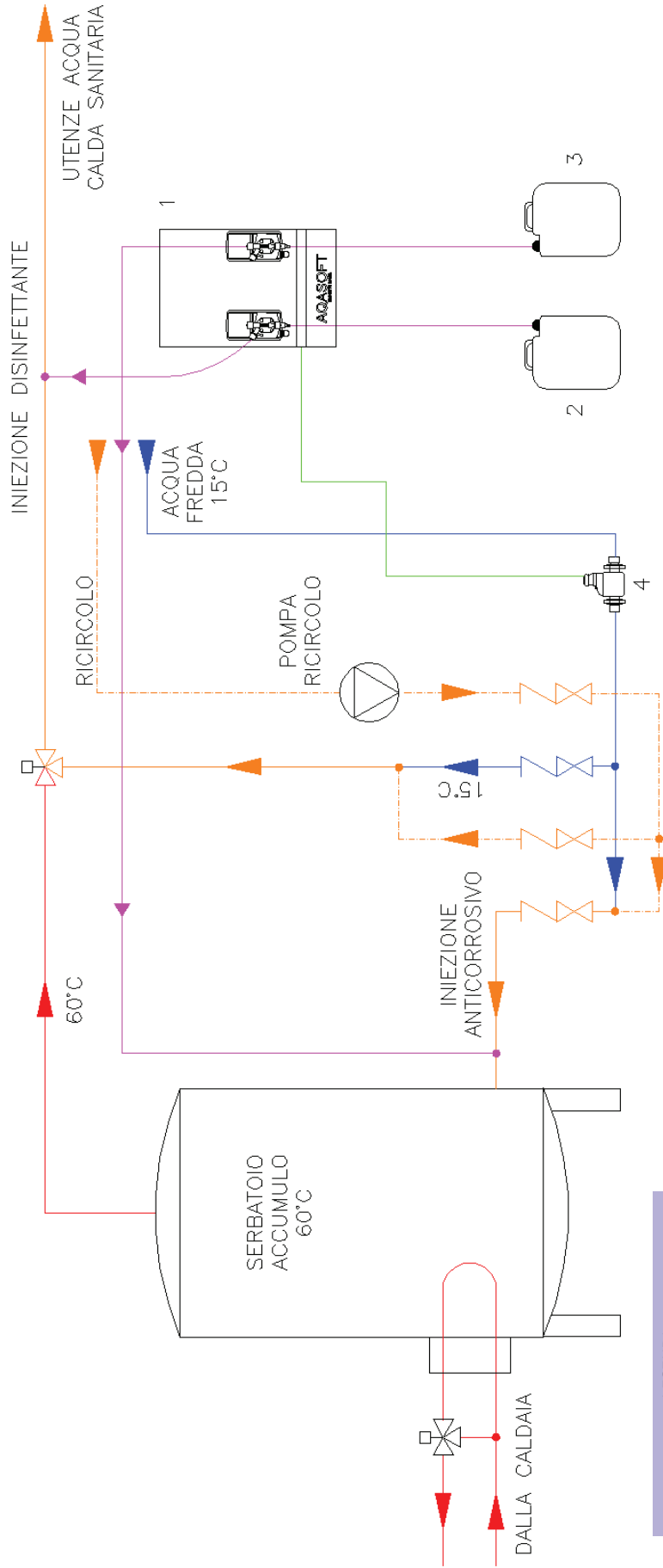


SERBATOIO ATTREZZATO CON INDICATORE VISIVO DI LIVELLO

- Materiale corpo: PE
- Materiale coperchio: PP
- Fori per rubinetti di carico/scarico: 1/2" FF ciechi
- Bocca di carico versione 50 l: 95 mm
- Bocca di carico versione 110 l: 120 mm
- Predisposto per montaggio di agitatore per miscelazione (opzionale)



SCHEMA TIPOICO DI INSTALLAZIONE SU ACQUA CALDA SANITARIA



LEGENDA	
1	AQ SDB TWIN-N
2	PRODOTTO DISINFETTANTE
3	PRODOTTO ANTICORROSIVO
4	CONTATORE LANCIA IMPULSI

AQASOFT si riserva il diritto di apportare variazioni a quanto sopra senza darne esplicita menzione. Le foto ed i disegni in questa scheda non sono impegnativi.