



# AQ MINIPLUS

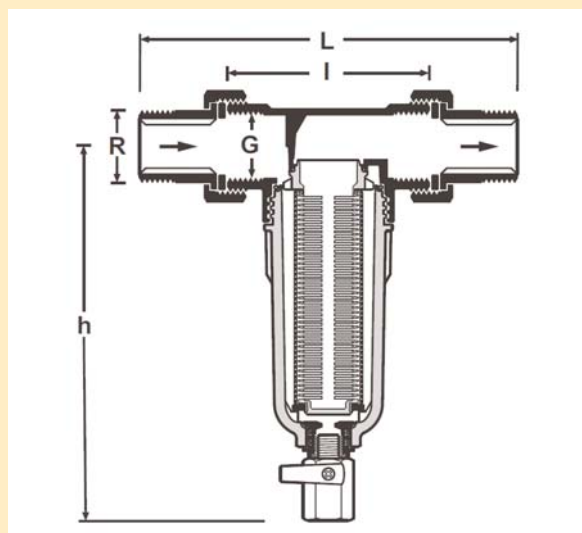
## Filtro dissabbiatore manuale con rubinetto scarico impurità

Il filtro lavabile AQ MINIPLUS assicura una fornitura continua di acqua filtrata. Il filtro previene l'ingresso di corpi estranei, ad esempio particelle di ruggine, fili di canapa o granelli di sabbia, riducendo la probabilità di corrosione. I sedimenti vengono raccolti alla base della tazza del filtro e possono essere eliminati semplicemente risciacquando il filtro.



### CARATTERISTICHE TECNICHE

- Cartuccia filtrante in acciaio inox
- Capacità filtrante 100 µm
- Portata ( $\Delta P=0,2$  bar): vedi tabella
- Pressione massima 16 bar
- Temperatura massima acqua 40°C
- Attacchi da 1/2" a 1 1/4"
- Installazione orizzontale
- Erogazione d'acqua garantita durante il lavaggio
- Corpo in ottone resistente alla dezincatura
- Camera filtro trasparente
- Approvazioni DVGW, ACS, KTW
- Installare BY PASS e valvole di intercettazione



### DATI TECNICI

Misura degli attacchi	R	1/2"	3/4"	1"	1 1/4"
Filettatura interna	G	1/2"	3/4"	1"	1 1/4"
Peso	ca Kg	0.7	1.0	1.3	1.5
Dimensioni mm	L	140	158	179	197
	I	80	90	100	105
	h	158	180	180	180
Valore di portata $\Delta p = 0,2$ bar	m <sup>3</sup> /h	1.5	3.0	4.0	5.0
Valore del Kvs		4.0	5.8	10.4	10.4
Registrazione DIN/DVGW N.		NW - 9301 AT 2530			

AQASOFT si riserva il diritto di apportare variazioni a quanto sopra senza darne esplicita menzione. Le foto ed i disegni in questo catalogo non sono impegnativi.