



AQ KLY 800 - 1000 - 1200 - 1400

Addolcitori Professionali ad Alte Prestazioni a Rigenerazione Volumetrica Industriali

Gli addolcitori della famiglia AQ KLY sono identificabili come “apparecchiature per il trattamento delle acque potabili”. La loro funzione è quella di addolcire l’acqua, ossia di evitare la formazione di sali di calcio e magnesio attraverso l’utilizzo di particolari resine a scambio ionico in grado di trattenere gli ioni Ca++ e Mg++ sostituendoli con equivalenti Na+. Questo tipo di trattamento, a seconda delle applicazioni, inibisce parzialmente o totalmente la formazione di incrostazioni e depositi calcarei.

Addolcitore biblocco automatico a scambio di basi gestito da microprocessori con rigenerazione volumetrica, adatto per acque tecniche, di processo e potabili, completo di programma per la rigenerazione spontanea max ogni 96 ore attivabile.

Progettato specificatamente per l’utilizzo in situazioni gravose in cui è necessaria una pressione di esercizio superiore allo standard.

REQUISITI FONDAMENTALI

- Materiale corpo valvola per alte pressioni
- Consumi ridotti grazie alla rigenerazione proporzionale
- Programma per la rigenerazione volumetrica
- Adatto per acque potabili* di processo e tecniche
- Rigenerazione spontanea max. ogni 96 ore attivabile
- Elettronica evoluta gestita da microprocessori
- Timer con display digitale e tastiera dedicata asportabile
- Visualizzazione dell’ora del giorno
- Visualizzazione dei parametri di funzionamento
- Visualizzazione delle fasi di rigenerazione
- Visualizzazione dei menù diagnostico, storico e statistico
- Allarme e visualizzazione giorni residui alla manutenzione
- Tensione primaria al trafo 230 V / 50 Hz
- Tensione di sicurezza all’apparecchio 24 V / 50 Hz
- Certificato di Conformità
- Resine conformi al D.M. 174 del 06/04/2004

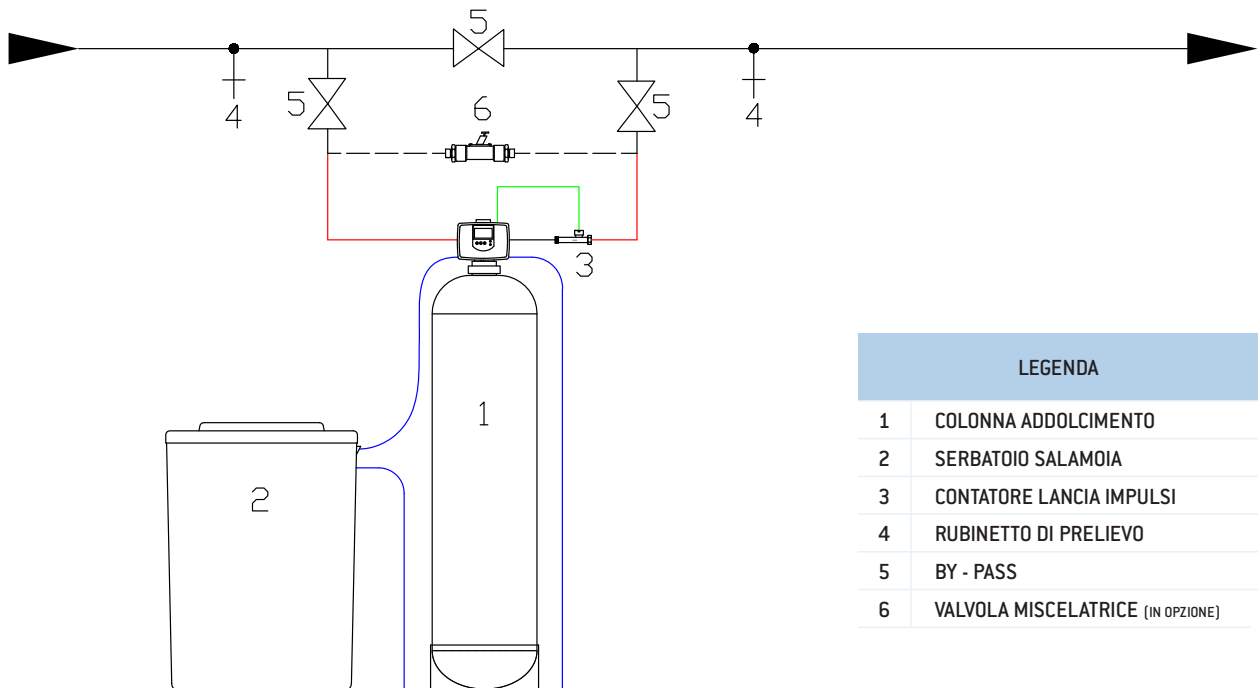
* In opzione per applicazioni civili: valvola di bilanciamento e sistema di disinfezione delle resine



DATI TECNICI	Temperatura acqua min/max:		5 / 25 °C		Temperatura ambiente min/max:			Consumo di sale per rigenerazione
	Portata nominale	Portata di punta	Pressione min	Pressione max	Raccordi	Volume di	Capacità ciclica *	
AQ KLY 800	32,0 m ³ /h	45,0 m ³ /h	2 bar	8,6 bar	3"	800 l	4.800 °Fm ³	120,0 kg
AQ KLY 1000	40,0 m ³ /h	56,0 m ³ /h	2 bar	8,6 bar	3"	1000 l	6.000 °Fm ³	145,0 kg
AQ KLY 1200	48,0 m ³ /h	67,0 m ³ /h	2 bar	8,6 bar	3"	1200 l	7.200 °Fm ³	175,0 kg
AQ KLY 1400	56,0 m ³ /h	78,0 m ³ /h	2 bar	8,6 bar	3"	1400 l	8.400 °Fm ³	205,0 kg

*calcolata in base a una durezza di 30°F

SCHEMA DI INSTALLAZIONE TIPICO

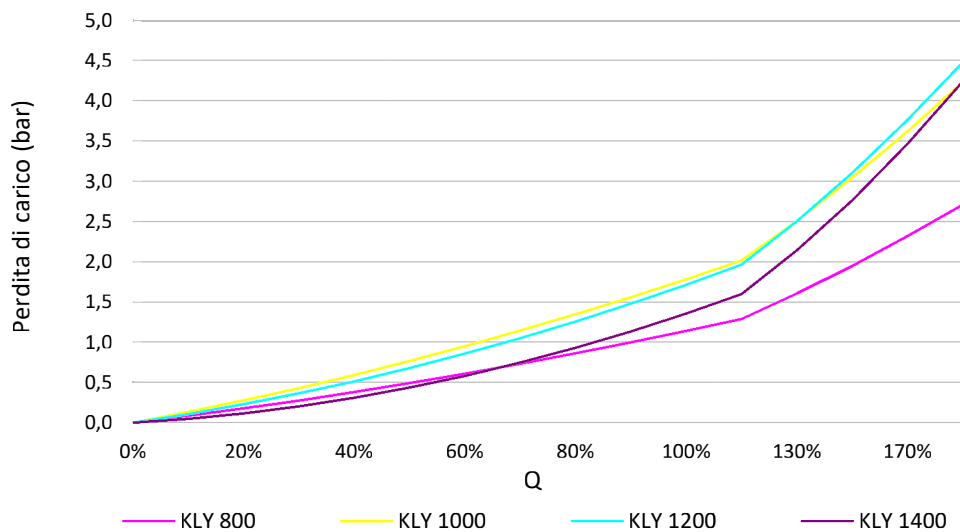


LEGENDA

1	COLONNA ADDOLCIMENTO
2	SERBATOIO SALAMOIA
3	CONTATORE LANCIA IMPULSI
4	RUBINETTO DI PRELIEVO
5	BY - PASS
6	VALVOLA MISCELATRICE (IN OPZIONE)

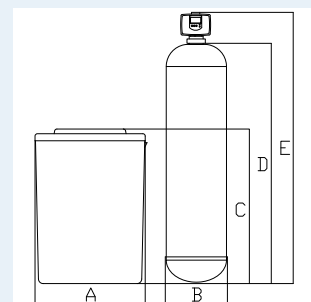
ATTENZIONE!!! UTILIZZARE SEMPRE GIUNTI ANTIVIBRANTI PER IL COLLEGAMENTO DELL'ADDOLCITORE ALLA RETE IDRICA

PERDITE DI CARICO



INGOMBRI E PESI

	A	B	C	D	E	Peso
AQ KLY 800	1123 mm	1085 mm	1206 mm	2170 mm	2870 mm	1210,00 kg
AQ KLY 1000	1123 mm	1085 mm	1206 mm	2400 mm	3100 mm	1430,00 kg
AQ KLY 1200	1123 mm	1230 mm	1206 mm	2390 mm	3090 mm	1780,00 kg
AQ KLY 1400	1123 mm	1620 mm	1206 mm	2145 mm	2845 mm	2230,00 kg



AQASOFT si riserva il diritto di apportare variazioni a quanto sopra senza darne esplicita menzione. Le foto ed i disegni in questo catalogo non sono impegnativi.