



# AQ KN 60 - 120 - 180 - 300 - 450 - 600 (versioni Duplex e B Duplex)

## Addolcitori Elettronici a Rigenerazione Volumetrica Alternata

Gli addolcitori della famiglia AQ KN DUPLEX sono identificabili come “apparecchiature per il trattamento delle acque di approvvigionamento”. La loro funzione è quella di addolcire l’acqua, ossia di evitare la formazione di sali di calcio e magnesio attraverso l’utilizzo di particolari resine a scambio ionico in grado di trattenere gli ioni Ca<sup>++</sup> e Mg<sup>++</sup> sostituendoli con equivalenti Na<sup>+</sup>. Questo tipo di trattamento, a seconda delle applicazioni, inibisce parzialmente o totalmente la formazione di incrostazioni e depositi calcarei.

Addolcitore automatico a scambio di basi gestito da microprocessori con rigenerazione volumetrica alternata, adatto per acque tecniche, di processo e potabili, con valvola di miscelazione incorporata e completo di programma per la rigenerazione spontanea max ogni 96 ore attivabile.

### REQUISITI FONDAMENTALI

- Programma rigenerazione volumetrica alternata
- Adatto per acque potabili, di processo e tecniche
- Rigenerazione spontanea max ogni 96 ore attivabile
- Elettronica evoluta gestita da microprocessori
- Timer con display digitale e tastiera dedicata
- Visualizzazione dell’ora del giorno
- Visualizzazione delle fasi di rigenerazione
- Visualizzazione menù storico
- Valvola di miscelazione incorporata
- Valvola motorizzata a 3 vie per funzionamento alternato
- Sistema di disinfezione delle resine (versione B Duplex)
- Tensione primaria al trafo 230V/50Hz
- Tensione di sicurezza all’apparecchio 12V/50Hz
- Conforme ai requisiti tecnici del D.M. 25 del 07/02//2012
- Resine e materiali conformi al D.M. 174 del 06/04/2004

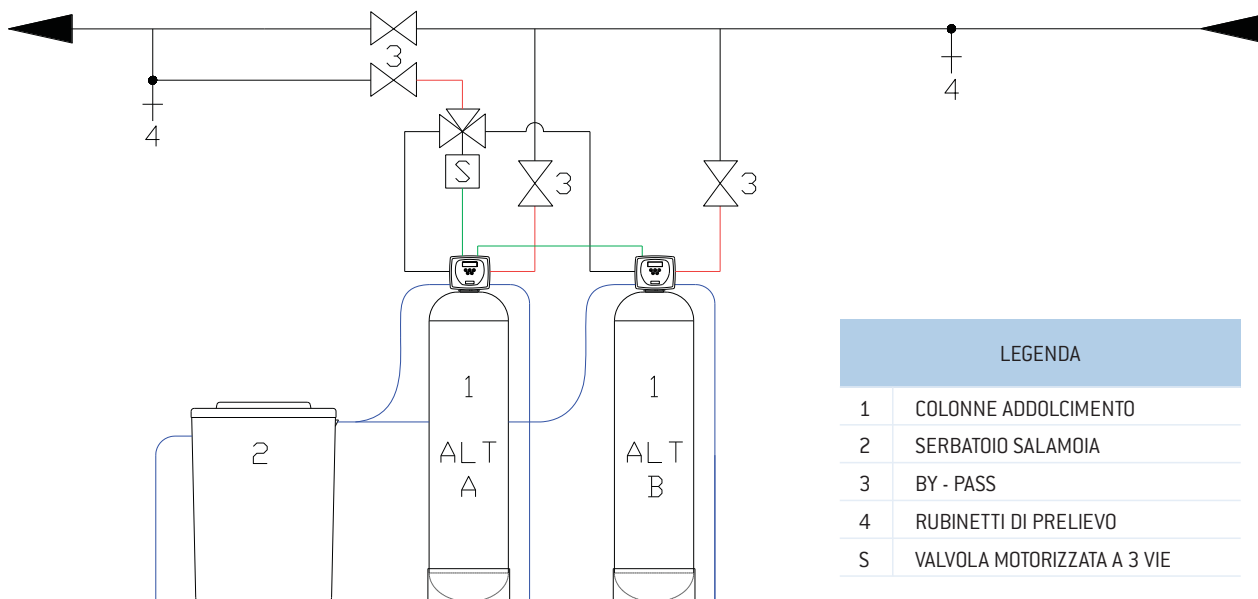


### DATI TECNICI PER COLONNA

	Temperatura acqua minima/massima:		5 °C / 25 °C		Temperatura ambiente minima/massima:			5 °C / 40 °C
	Portata nominale	Portata di punta	Pressione minima	Pressione massima	Raccordi	Volume di resine	Capacità ciclica *	Consumo medio di sale per rigenerazione
AQ KN 60 Duplex	1,8 m <sup>3</sup> /h	2,0 m <sup>3</sup> /h	1,5 bar	8,6 bar	1"	10 l	60 °Fm <sup>3</sup>	1,5 kg
AQ KN 120 Duplex	2,0 m <sup>3</sup> /h	2,4 m <sup>3</sup> /h	1,5 bar	8,6 bar	1"	20 l	120 °Fm <sup>3</sup>	3,0 kg
AQ KN 180 Duplex	2,2 m <sup>3</sup> /h	2,8 m <sup>3</sup> /h	1,5 bar	8,6 bar	1"	30 l	180 °Fm <sup>3</sup>	4,5 kg
AQ KN 300 Duplex	2,5 m <sup>3</sup> /h	3,0 m <sup>3</sup> /h	1,5 bar	8,6 bar	1"	50 l	300 °Fm <sup>3</sup>	7,5 kg
AQ KN 450 Duplex	3,5 m <sup>3</sup> /h	4,2 m <sup>3</sup> /h	1,5 bar	8,6 bar	1"	75 l	450 °Fm <sup>3</sup>	11,5 kg
AQ KN 600 Duplex	4,0 m <sup>3</sup> /h	5,0 m <sup>3</sup> /h	1,5 bar	8,6 bar	1"	100 l	600 °Fm <sup>3</sup>	15,0 kg

\* calcolata in base a una durezza di 30°F

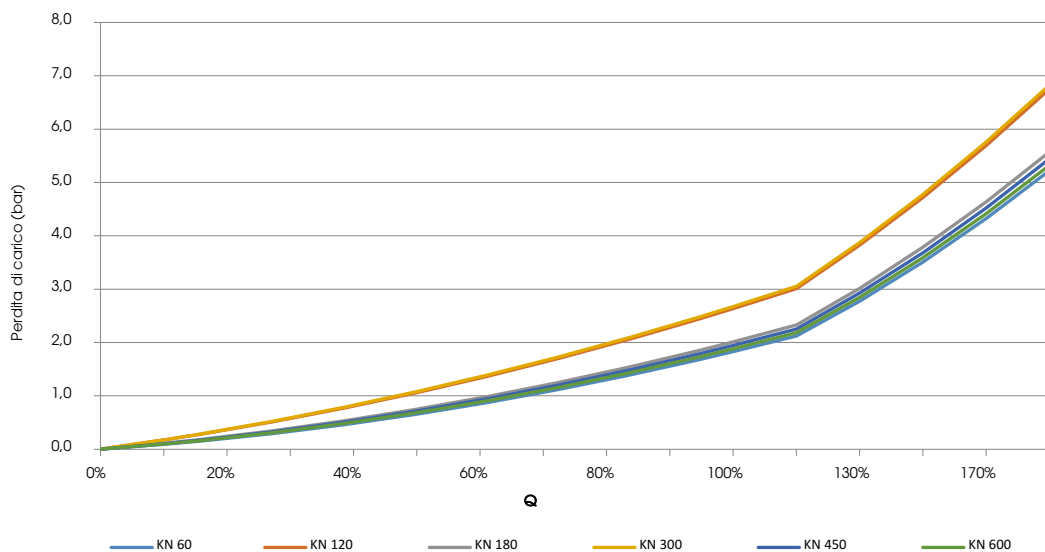
## SCHEMA DI INSTALLAZIONE



LEGENDA	
1	COLONNE ADDOLCIMENTO
2	SERBATOIO SALAMOIA
3	BY - PASS
4	RUBINETTI DI PRELIEVO
S	VALVOLA MOTORIZZATA A 3 VIE

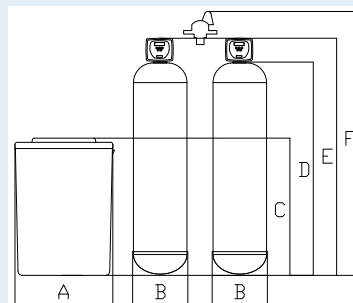
**ATTENZIONE!!!** UTILIZZARE SEMPRE GIUNTI ANTIVIBRANTI PER IL COLLEGAMENTO DELL'ADDOLCITORE ALLA RETE IDRICA

## PERDITE DI CARICO



## INGOMBRI E PESI

	A	B	C	D	E	F	Peso
AQ KN 60	480 mm	219 mm	675 mm	897 mm	1087 mm	1237 mm	40,00 kg
AQ KN 120	480 mm	219 mm	675 mm	897 mm	1087 mm	1237 mm	60,00 kg
AQ KN 180	548 mm	271 mm	805 mm	897 mm	1087 mm	1237 mm	85,00 kg
AQ KN 300	548 mm	271 mm	805 mm	1385 mm	1575 mm	1725 mm	140,00 kg
AQ KN 450	548 mm	350 mm	1056 mm	1390 mm	1580 mm	1730 mm	200,00 kg
AQ KN 600	548 mm	388 mm	1056 mm	1390 mm	1580 mm	1730 mm	295,00 kg



AQASOFT si riserva il diritto di apportare variazioni a quanto sopra senza darne esplicita menzione. Le foto ed i disegni in questo catalogo non sono impegnativi.