

# AQ F74CS 3/4" - 1" - 1 1/4"

## Filtro dissabbiatore autopulente semiautomatico

Filtro dissabbiatore a maglia fine con lavaggio in controcorrente, flangia ruotabile e tazza trasparente.



### COSTRUZIONE

- Manometro incorporato
- Tazza trasparente
- Maglia filtrante fine
- Valvola a sfera con diffusore di scarico
- Manopola per lavaggio in controcorrente
- Flangia ruotabile
- Anello di memoria per i lavaggi successivi

### MATERIALI

- Corpo in materiale sintetico di altà qualità
- Manopola per lavaggio in controcorrente e copertura in materiale sintetico
- Flangia ruotabile e bocchettoni in ottone resistenti alla dezincatura
- Filtro fine in acciaio INOX
- Tazza trasparente in materiale sintetico resistente agli urti
- Membrana in NBR rinforzata con fibre
- Guarnizioni in EPDM

### APPLICAZIONE

I filtri a maglia fine con lavaggio in controcorrente assicurano la fornitura continua d'acqua filtrata anche durante la fase di lavaggio

Il filtro fine trattiene i corpi estranei non disciolti nell'acqua, per esempio particelle di ruggine, trefoli di canapa e granelli di sabbia.

È possibile l'installazione sia nella posizione verticale che orizzontale.

### CARATTERISTICHE

- Conforme alla DIN/DVGW
- L'alimentazione di acqua filtrata è garantita durante la fase di lavaggio in controcorrente
- Sistema di lavaggio brevettato,-pulizia veloce e completa del filtro con piccole quantità d'acqua
- Un anello di memoria indica quando deve essere effettuato il successivo lavaggio manuale in controcorrente
- Possono essere adottati degli attuatori a baionetta per il lavaggio in controcorrente automatico
- Ampia superficie filtrante
- Tazza trasparente in materiale sintetico resistente agli urti che permette il controllo della contaminazione del filtro
- Inserti filtranti sostituibili
- Connessioni di scarico standardizzate
- Conforme alle raccomandazioni KTW per acqua potabile

### CAMPO DI APPLICAZIONE

Il filtro è costruito per applicazioni su acqua potabile.

Per altre applicazioni contattare il nostro ufficio tecnico per la verifica della funzionalità.

- Fluido Acqua
- Pressione in ingresso max 16 bar

### DATI TECNICI

- Pressione di esercizio 1,5 - 16 bar
- Temperatura di esercizio 5 - 30 °C
- Attacchi disponibili flangia ruotabile 3/4", 1", 1, 1/4"
- Grado di filtrazione 100 µm

# Scheda Tecnica

## METODO DI FUNZIONAMENTO

L'inserto filtrante è diviso in due sezioni. Quando è in posizione "filtrazione", la parte superiore del filtro è chiusa cosicché l'acqua può solo passare attraverso la sezione inferiore più ampia dall'esterno verso l'interno. Quando la valvola a sfera è aperta per il lavaggio in controcorrente, l'intero inserto filtrante è spinto verso il basso fino a quando il flusso d'acqua viene bloccato. Simultaneamente, il flusso d'acqua è deviato ed entra dalla sezione superiore del filtro. Una percentuale d'acqua filtrata è diretta verso gli utilizzi, assicurando continuità di fornitura; il resto del flusso d'acqua investe la girante di una turbina che dirige i getti d'acqua verso l'esterno del filtro, lavandolo completamente. Tutte le impurità trattenute in precedenza sono eliminate attraverso lo scarico in pochi secondi. Il filtro passa automaticamente alla posizione di funzionamento quando la valvola a sfera viene chiusa.

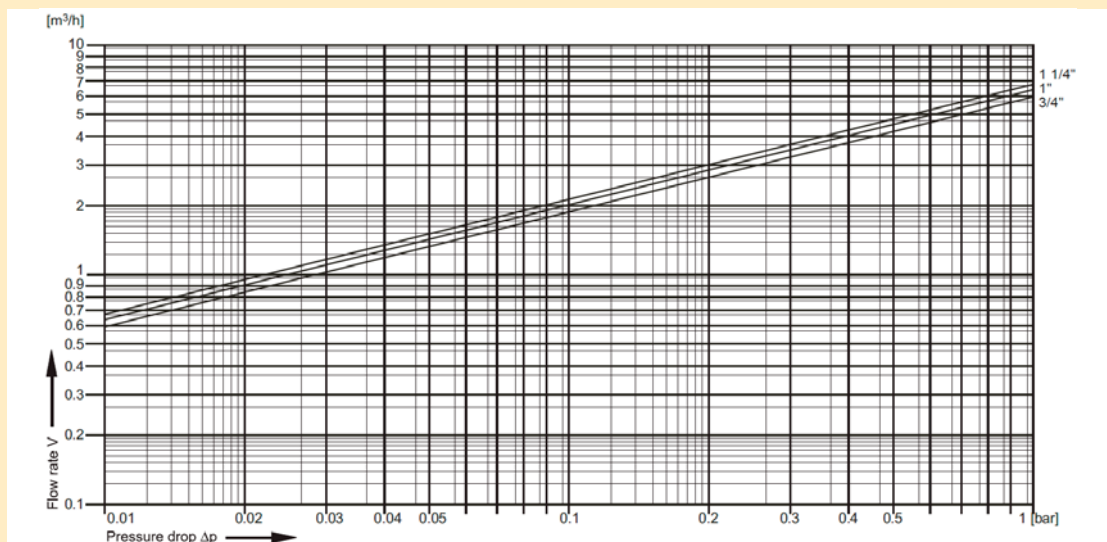
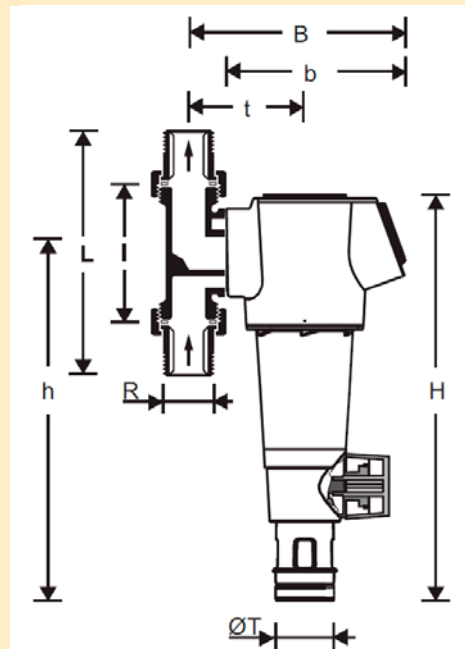
## ACCESSORI

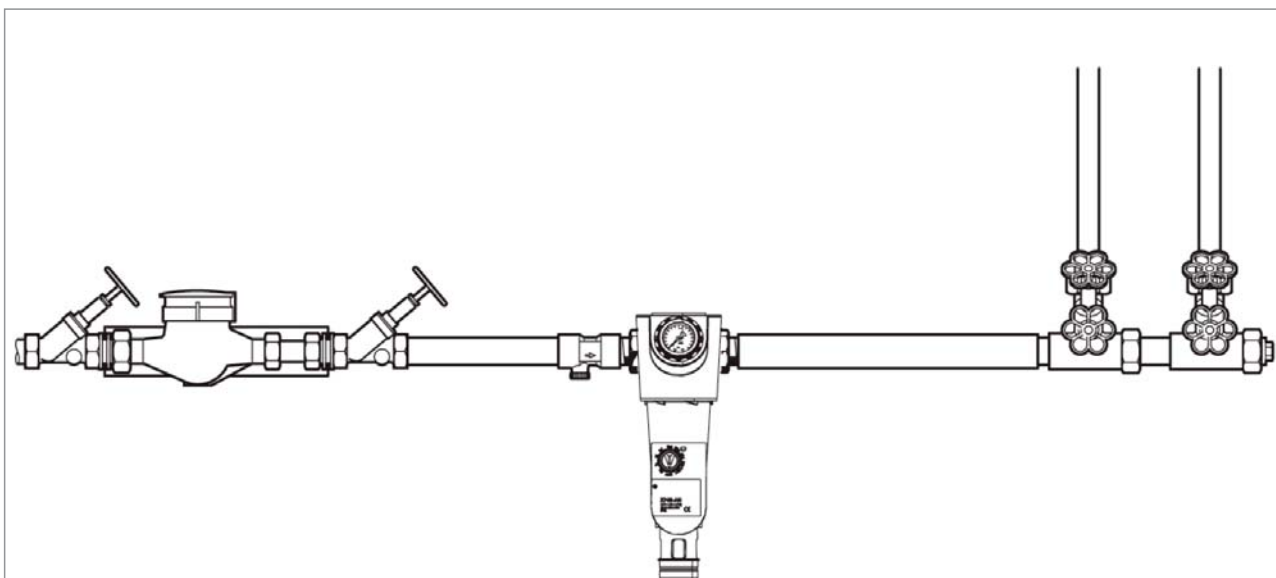
- Attuatore AQ Z74CS per lavaggio in controcorrente automatico per la pulizia automatica del filtro ad intervalli predefiniti.



## DIMENSIONI E PRESTAZIONI

Misura degli attacchi	R	3/4"	1"	1 1/4"
Peso	kg	2,1	2,3	2,6
Dimensioni	mm			
	H	353	353	353
	h	298	298	298
	L	158	179	197
	l	90	100	105
	B	178	178	182
	b	150	150	150
	t	92	92	96
	ØT	50	50	50
Valore del $K_{vs}$	$m^3/h$	7,9	9,0	10,0
Portata $\Delta p=0,2$ bar	$m^3/h$	3,4	3,9	4,4
DVGW		conforme		





### GUIDA PER L'INSTALLAZIONE

- Il sito dell'installazione deve essere protetto dal gelo e deve essere garantita la protezione del dispositivo da prodotti chimici, vernici, detersivi, solventi e dai vapori prodotti da tali sostanze e dall'influenza ambientale.
- Installabile su tubazioni orizzontali o verticali con la tazza del filtro orientata verso il basso. Questa posizione assicura il corretto funzionamento del filtro.
- Installare BY PASS e valvole di intercettazione.
- Assicurare un buon accesso.
- Garantire una facile lettura del manometro.
- Il grado di contaminazione può essere verificato dalla pulizia del filtro.
- Facilitare la manutenzione e la pulizia.
- Provvedere a mantenere una distanza di 5 volte il diametro nominale dopo il filtro (in accordo alla DIN EN 806, parte 2).

### APPLICAZIONI TIPICHE

Questa tipologia di filtro è idonea per tutte le installazioni di impianti residenziali. Essi possono essere anche utilizzati in applicazioni commerciali ed industriali entro i limiti specificati.

I filtri a maglia fine di questo tipo sono installati:

- su tubazioni esistenti in materiale metallico o plastico;
- su tubazioni orizzontali o verticali;
- come sostituzione di filtri esistenti;
- nel caso di spazi ristretti, in particolare quando la distanza dal muro è ridotta.