



AQ UV 80/6 80/8 - 80/10 serie HW

Debatterizzatori UVC multilampada per acqua calda con quadro elettrico completo di controllo di irraggiamento

Sistema per la disinfezione delle acque attraverso l'utilizzo della radiazione ultravioletta ($\lambda = 254 \text{ nm}$)



CARATTERISTICHE LAMPADA

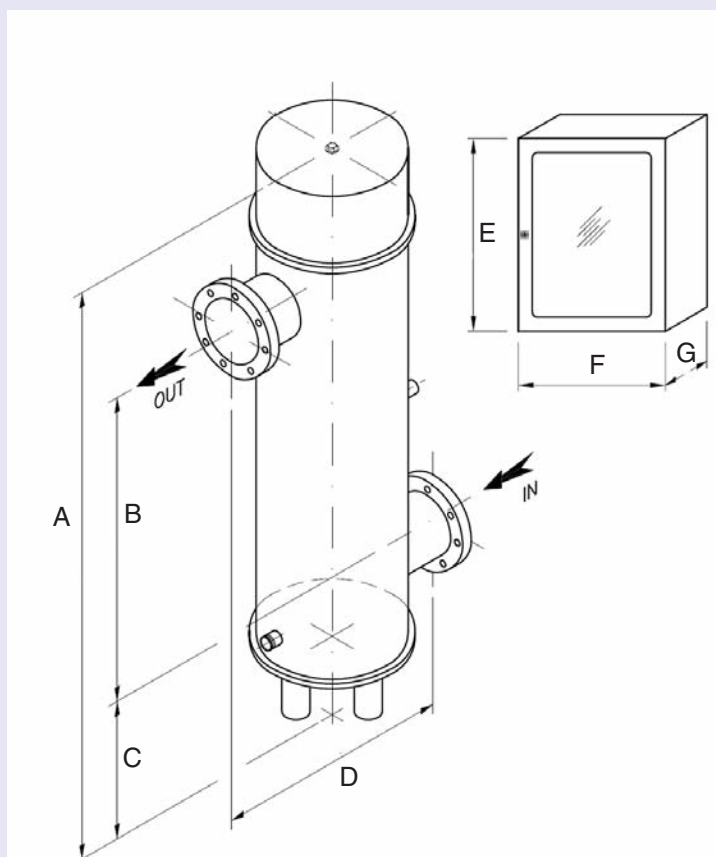
- Irraggiamento: > 40.000 $\mu\text{Ws}/\text{cm}^2$ (9.000 h)
- Materiale collettore: Acciaio inox lucido int/est AISI 304
- Materiale collettore su richiesta: Acciaio inox lucido int/est AISI 316 L
- Pressione massima: 9 bar
- Temperatura massima acqua da trattare: 65 °C

Dati validi con T= 55 °C e trasmittanza 99% a 1 cm

CARATTERISTICHE QUADRO ELETTRICO

- Alimentazione elettrica: 230 V - 50/60 Hz
- Grado di protezione: IP 54
- Cavo alimentazione: 250 cm
- Cavi collegamento lampade: 250 cm
- Controllo funzionamento lampade
- Contatore e contatore resettabile con avviso fine lampada
- Contatto pulito NA/NC
- Uscita NA/NC 220V- 5A max
- Accensione spegnimento da remoto
- Controllo temperatura quadro
- Possibilità di lavoro intermittente
- Monitoraggio irraggiamento/ temperatura
- Spegnimento per alta temperatura collettore

DATI TECNICI	Portata max (m ³ /h)	N. lampade	Raccordi idraulici	Scarico e sfiato	Interasse IN-OUT (mm)	Assorbimento elettrico (W ± 2%)
AQ UV 80/6 HW	50	6	DN 100	1/2" - 1/8"	625	480
AQ UV 80/8 HW	60	8	DN 100	1/2" - 1/8"	625	640
AQ UV 80/10 HW	100	10	DN 150	1/2" - 1/8"	560	800



DIMENSIONI	A mm	B mm	C mm	D mm	E mm	F mm	G mm
AQ UV 80/6 HW	1120	625	225	460	500	400	250
AQ UV 80/8 HW	1120	625	225	460	500	400	250
AQ UV 80/10 HW	1120	560	258	500	750	400	250

AQASOFT si riserva il diritto di apportare variazioni a quanto sopra senza darne esplicita menzione. Le foto ed i disegni in questo catalogo non sono impegnativi.