



AQ UV 80/3 - 80/4 - 80/5 serie HW

Debatterizzatori UVC multilampada per acqua calda con quadro elettrico completo di controllo di irraggiamento

Sistema per la disinfezione delle acque attraverso l'utilizzo della radiazione ultravioletta ($\lambda = 254 \text{ nm}$)



CARATTERISTICHE LAMPADA

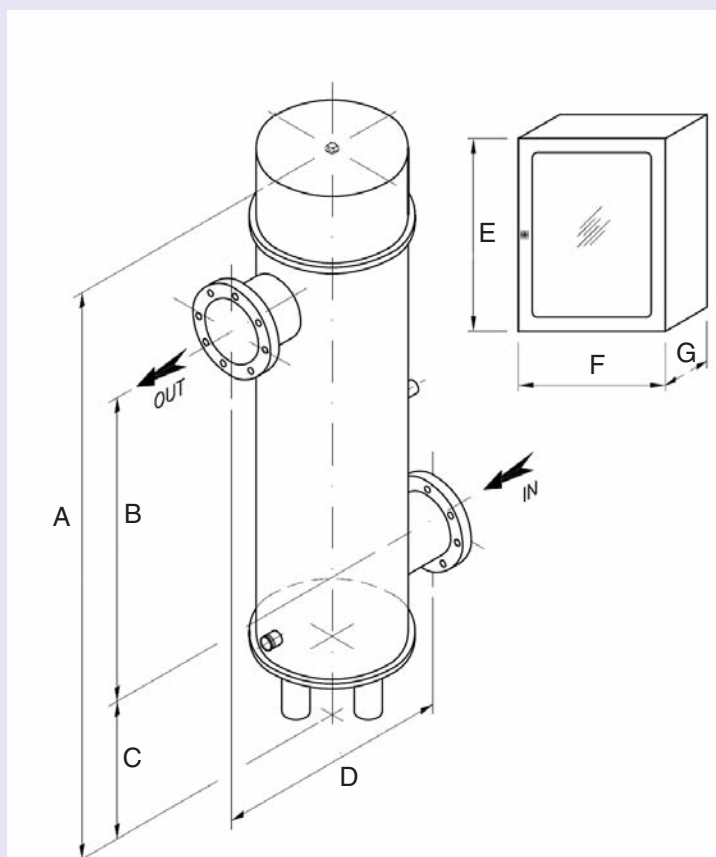
- Irraggiamento: > 40.000 $\mu\text{Ws}/\text{cm}^2$ (9.000 h)
- Materiale collettore: Acciaio inox lucido int/est AISI 304
- Materiale collettore su richiesta: Acciaio inox lucido int/est AISI 316 L
- Pressione massima: 9 bar
- Temperatura massima acqua da trattare: 65 °C

Dati validi con T= 55 °C e trasmittanza 99% a 1 cm

CARATTERISTICHE QUADRO ELETTRICO

- Alimentazione elettrica: 230 V - 50/60 Hz
- Grado di protezione: IP 55
- Cavo alimentazione: 150 cm
- Cavi collegamento lampade: 250 cm
- Display LCD controllo a microprocessore
- Contatore
- Contatore resettabile con avviso fine vita lampada
- Led rosso anomalia
- Relè allarme Contatto pulito NA/NC
- Relè allarme Uscita 230 V NA/NC - 2A max
- Display controllo irraggiamento/ temperatura
- Spegnimento per alta temperatura collettore

DATI TECNICI	Portata max (m ³ /h)	N. lampade	Raccordi idraulici	Scarico e sfiato	Interasse IN-OUT (mm)	Assorbimento elettrico (W ± 2%)
AQ UV 80/3 HW	15	3	2"	1/2" - 1/8"	767	335
AQ UV 80/4 HW	23	4	DN 80	1/2" - 1/8"	727	335
AQ UV 80/5 HW	30	5	DN 80	1/2" - 1/8"	727	445



DIMENSIONI	A mm	B mm	C mm	D mm	E mm	F mm	G mm
AQ UV 80/3 HW	985	767	58	230	400	300	200
AQ UV 80/4 HW	1085	727	178	340	400	300	200
AQ UV 80/5 HW	1085	727	178	340	400	300	200

AQASOFT si riserva il diritto di apportare variazioni a quanto sopra senza darne esplicita menzione. Le foto ed i disegni in questo catalogo non sono impegnativi.