



AQ UV 405 - 412 - 440 - 480 - 550 - 80/2 serie HW

Debatterizzatori UVC per acqua calda con quadro elettrico completo di controllo di irraggiamento

Sistema per la disinfezione delle acque attraverso l'utilizzo della radiazione ultravioletta ($\lambda = 254 \text{ nm}$)



CARATTERISTICHE LAMPADA

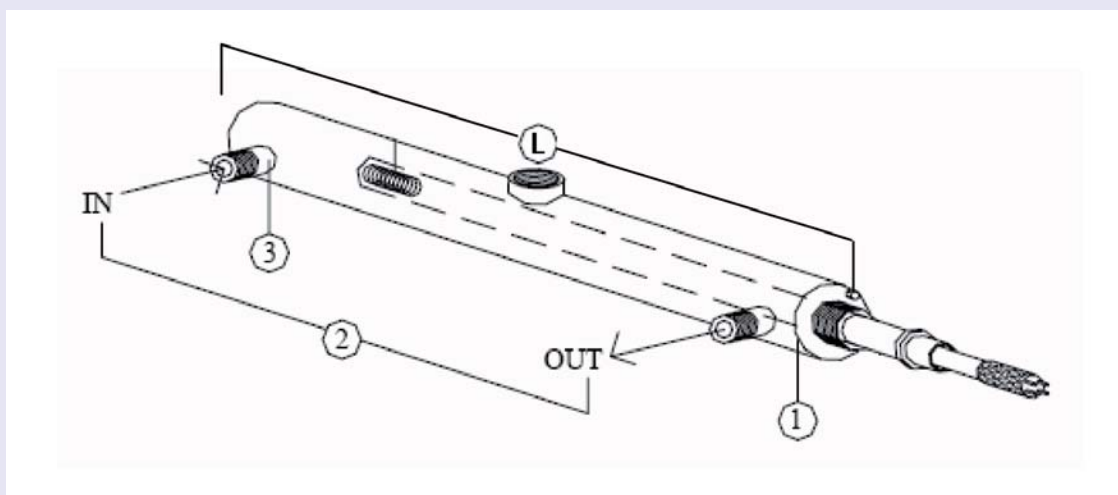
- Irraggiamento: > 40.000 $\mu\text{Ws}/\text{cm}^2$ (9.000 h)
- Materiale collettore: Acciaio inox lucido int/est AISI 304
- Materiale collettore su richiesta: Acciaio inox lucido int/est AISI 316 L
- Pressione massima: 9 bar
- Temperatura massima acqua da trattare: 65 °C

Dati validi con T = 55 °C e trasmittanza 99% a 1 cm, dopo 9000 h

CARATTERISTICHE QUADRO ELETTRICO

- Alimentazione elettrica: 220/240V - 50/60 Hz
- Grado di protezione: IP55
- Cavo alimentazione: 100 cm
- Cavo collegamento: 100 cm
- Display LCD
- Led rosso (anomalia)
- Relè allarme contatto pulito NA/NC
- Relè uscita 230 V NA/NC - 2A max
- Contatore resettabile con avviso fine lampada
- Display controllo irraggiamento/temperatura
- Spegnimento per alta temperatura collettore
- Dimensioni max: 240 x 190 x 95 mm

DATI TECNICI	Portata max (l/h)	N. lampade	Raccordi idraulici	Interasse IN-OUT (mm)	Assorbimento elettrico (Wh ± 2%)
AQ UV 405 HW	900	1	3/4"	415	30
AQ UV 412 HW	2.000	1	1"	816	40
AQ UV 440 HW	3.000	1	1 1/2"	764	40
AQ UV 480 HW	4.000	1	1 1/2"	764	80
AQ UV 550 HW	5.000	2	1 1/2"	767	80
AQ UV 80/2 HW	9.000	2	1 1/2"	767	160



DIMENSIONI	Diametro collettore mm (1)	Interasse IN-OUT mm (2)	Raccordi IN-OUT pollici (3)	Lunghezza collettore mm (L)
AQ UV 405 HW	60.3	415	3/4"	524
AQ UV 412 HW	60.3	810	1"	950
AQ UV 440 HW	114.3	764	1 1/2"	880
AQ UV 480 HW	114.3	764	1 1/2"	880
AQ UV 550 HW	114.3	767	1 1/2"	985
AQ UV 80/2 HW	114.3	767	1 1/2"	985

AQASOFT si riserva il diritto di apportare variazioni a quanto sopra senza darne esplicita menzione. Le foto ed i disegni in questo catalogo non sono impegnativi.